

# GS시리즈 LED 보안등/가로등

( AC 90~240V 상용전기용, 컨버터 외장형 )

## 1. 모델명 (주문코드) 해설

①                    ②                    ③

TSL - GS -40W

TSL - GS -60W

주의 : 본 제품은 출고 시 외장형 정전류SMPS(직류전원공급장치)가 포함되어 납품됩니다.  
SMPS는 가로등주 하단의 점검구에 삽입되는 외장형 형식입니다.

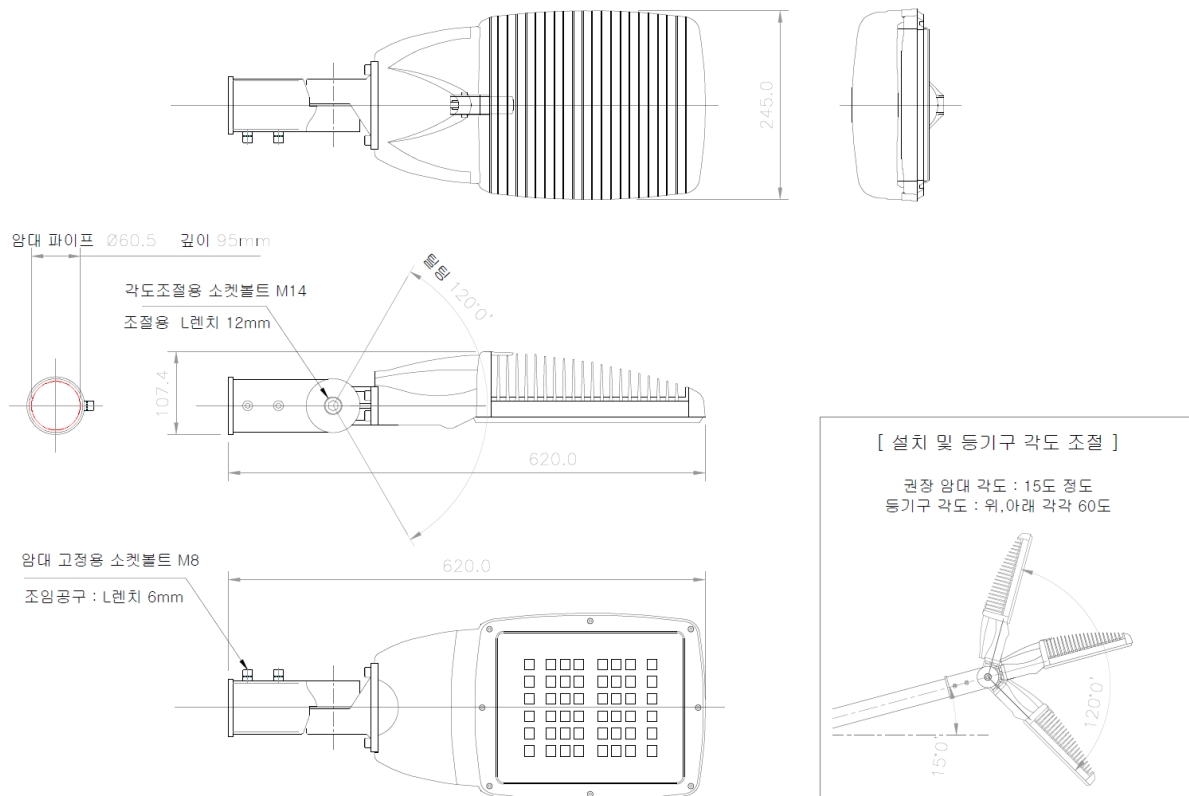
①	제조사 식별번호	TSL
②	등기구 하우징 종류	GS
③	AC 소비전력	40W : AC 40W 소비 ( 정전류형 SMPS 외장형 ) 60W : AC 60W 소비 ( 정전류형 SMPS 외장형 )
④	사용전압	AC 90~240V ( 컨버터 외장형 → 등주 삽입형 )

## 2. 형상 및 도면



전선 5m 장착되어 출고됨. /

[주기] 각도조절이 필요할 경우 수요자(고객)가 직접 구입 사용 → 12mm L 렌치  
LED 수는 출력(W)에 따라 다름.




전 모델 공통 적용

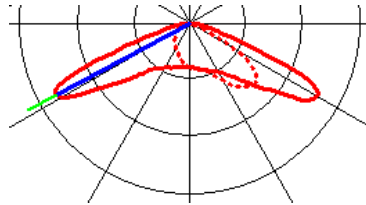


## 4. 용도 및 특징

### 1) 배광특성

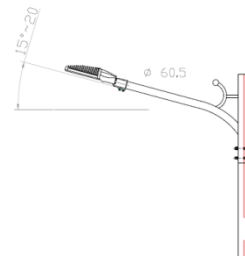
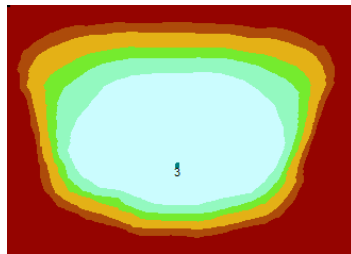
◇ 높은 조도 균일도 : 균제도 60% 이상 ( 참고 : KS 기준 = over 40% )

참고:  조도 분석표 참조.



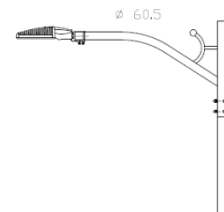
방법 1 : 보안등, 공원용

등기구 경사 각도를 15~20°로 들어 올린다.



방법 2 : 도로가로등용

등기구 경사 각도를 0~7°로 정도로 한다.



### 2) 설치 예

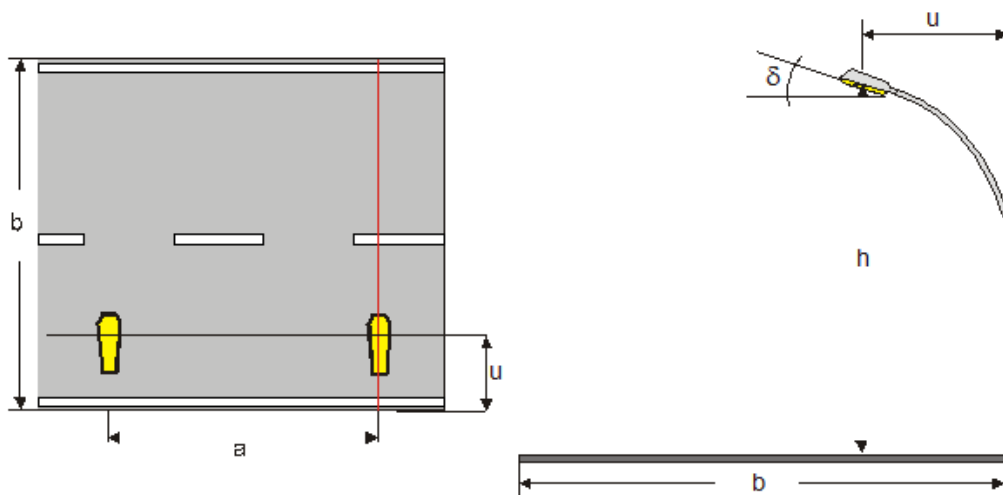


### 3) 조도 시뮬레이션

[사례 1] :

- 등기구 조건 : 40W LED, 모델명 : TSL-GS-40W , 3800 Lumen
- 등주 설치 조건 : 편측배열, 등기구 높이 = 5.5m, 등주간격= 25m, 등기구 각도=수평,
- 도로 조건 : 도로폭 8m , 2차선
  
- 주기 : 먼지등에 의한 장기 사용시 광효율 저감분 (보수율 10~15%) 반영한 그래프

- ▶ 시뮬레이션 결과 : 평균조도 = 11 Lux, 균제도 0.48
- ▶ 평가의견 : 균제도 0.48 로 양호 ( 0.4이상이면 양호한 조건 )



#### Luminaire data

Manufacturer :  
 Order No. : !1901  
 Luminaire name : 1901  
 Equipment : 1 x 1901 40 W / 3800 lm

Road layout : without central reservation  
 Width of roadway (b): 8.00 m  
 No. of lanes : 2  
 Road surface category : R3  
 q0 : 0.08  
 Right hand drivers

Luminaire placing : Right row  
 photometric centre height. (h): 5.50 m  
 Luminaire spacing (a): 25.00 m  
 Luminaires - outreach (u): 0.50 m  
 Inclination (δ): 0.00°  
 Reduction factor : 1.00

#### Horizontal illuminance E

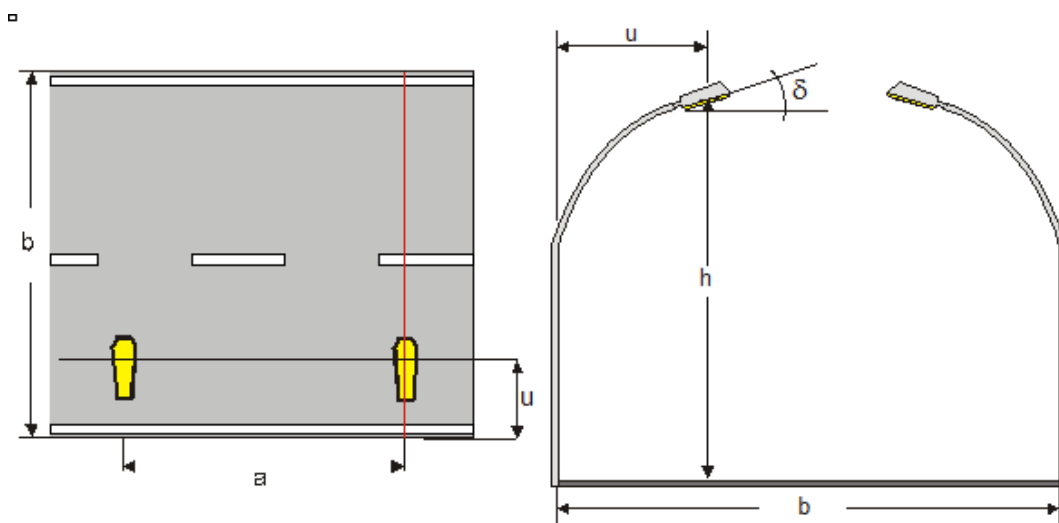
Average : 11.1 lx (CE3 min. 15)  
 Minimum : 5.4 lx  
 Maximum : 19.7 lx  
 Min / average : 0.48 (CE3 min. 0.4)

[사례 2] :

- 등기구 조건 : 65W LED, 모델명 : TSL-GS-60W , 5500 Lumen(시뮬레이션기준)
- 등주 설치 조건 : 양측배열, 등기구 높이 = 7m, 등주간격= 30m, 등기구각도 0도
- 도로 조건 : 편도 4차선 ,도로폭 15m

○ 주기 : 먼지등에 의한 장기 사용시 광효율 저감분 (보수율 10~15%) 반영한 그래프

- ▶ 시뮬레이션 결과 : 평균조도 = 15.6 Lux, 균제도 0.55 ,
- ▶ 평가의견 : 균제도 0.55 정도로 양호 ( 0.4이상이면 양호한 조건 )



**Luminaire data**

Manufacturer :  
Order No. : I1901  
Luminaire name : 1901  
Equipment : 1 x 1901 65 W / 5500 lm

Road layout	: without central reservation	Luminaire placing	: Both sides
Width of roadway	(b): 15.00 m	photometric centre height.	(h): 7.00 m
No. of lanes	: 4	Luminaire spacing	(a): 30.00 m
Road surface category	: R3	Luminaires - outreach	(u): 0.50 m
q0	: 0.08	Inclination	(δ): 0.00°
Right hand drivers		Reduction factor	: 1.00

**Horizontal illuminance E**

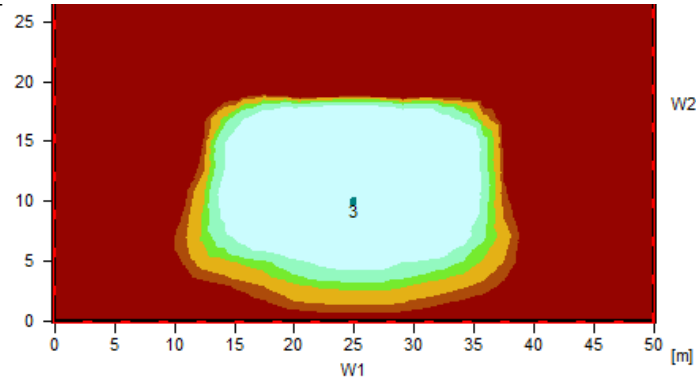
Average	: 15.6 lx	(CE3 min. 15)
Minimum	: 8.6 lx	
Maximum	: 25.4 lx	
Min / average	: 0.55	(CE3 min. 0.4)

4) 등기구 설치 각도별 배광 분포 및 바닥 조도표

모델명 : TSL-GS-40W

주기 : 먼지등에 의한 장기 사용시 광효율 저감분 (보수율 10~15%) 반영한 그래프

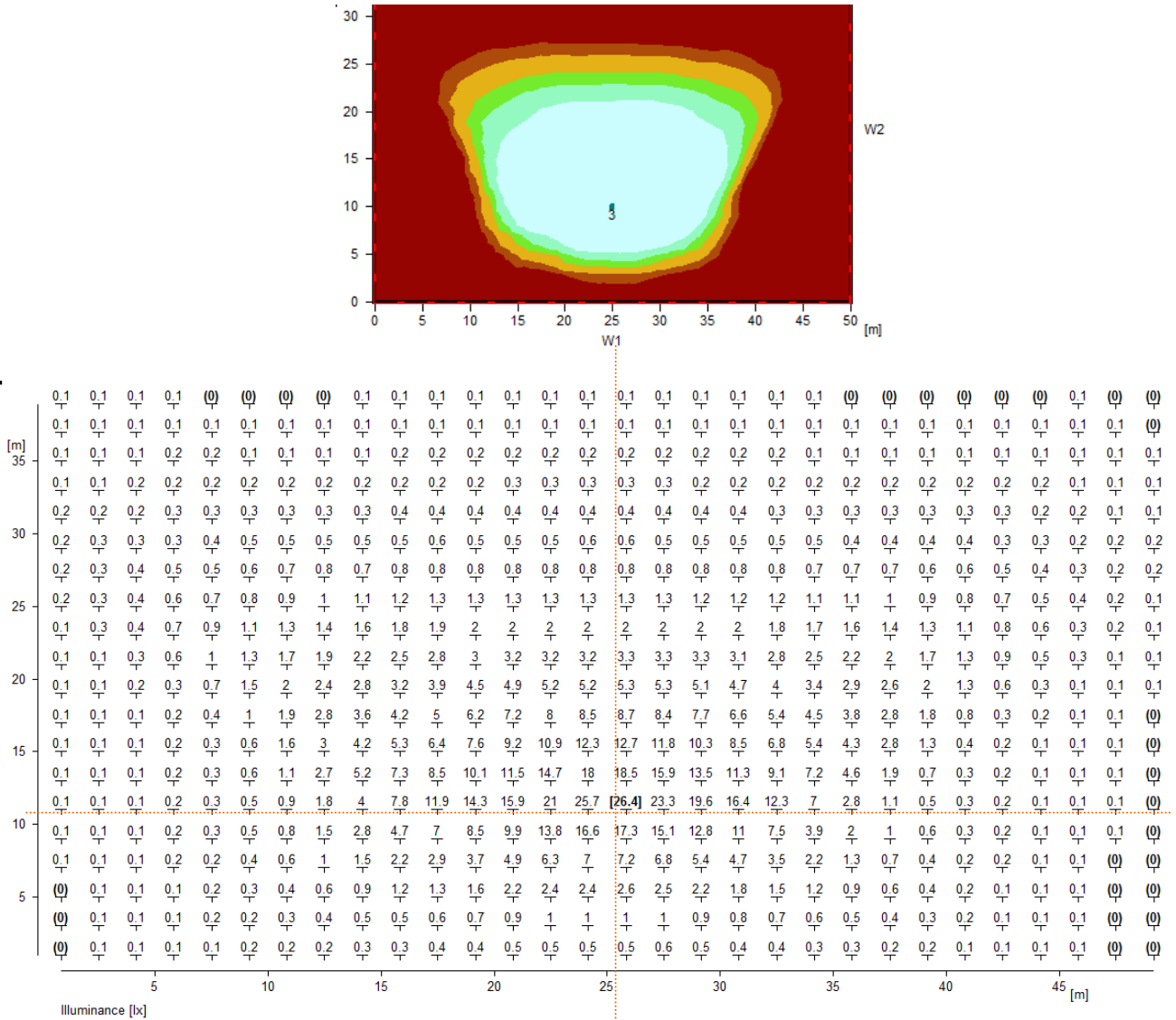
( 등기구 높이 4.5m, 등기구 각도= 5° )



모델명 : TSL-GS-60W

주기 : 먼지등에 의한 장기 사용시 광효율 저감분 (보수율 10~15%) 반영한 그래프

( 등기구 높이 4.5m, 등기구 각도=20° )



(주)타보스. ( http://www.tabos.co.kr/ )

Tel: 041-552-1512 Fax: 041-552-1524

E-mail : sales@tabos.co.kr