



How to deploy Cisco Spark Board

우병수 부장

Consulting SE, Cisco Korea

Spark me : bywoo@cisco.com

Video me : bywoo@cisco.com

WebEx CMR me : bywoo@acecloud.webex.com

<https://cs.co/by>



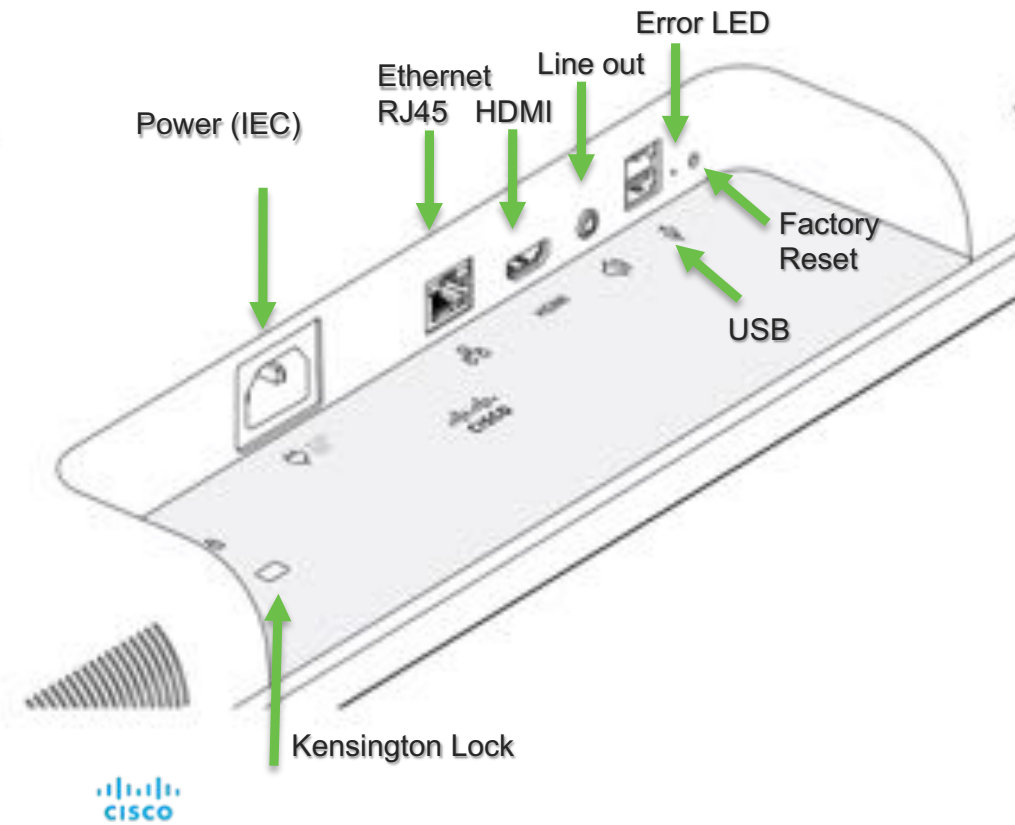
Agenda

1. Spark Board의 개요
2. Cisco Spark Board 조립하기
3. Cisco Spark Board 활성화 코드 받기
4. Cisco Spark Board 등록하기

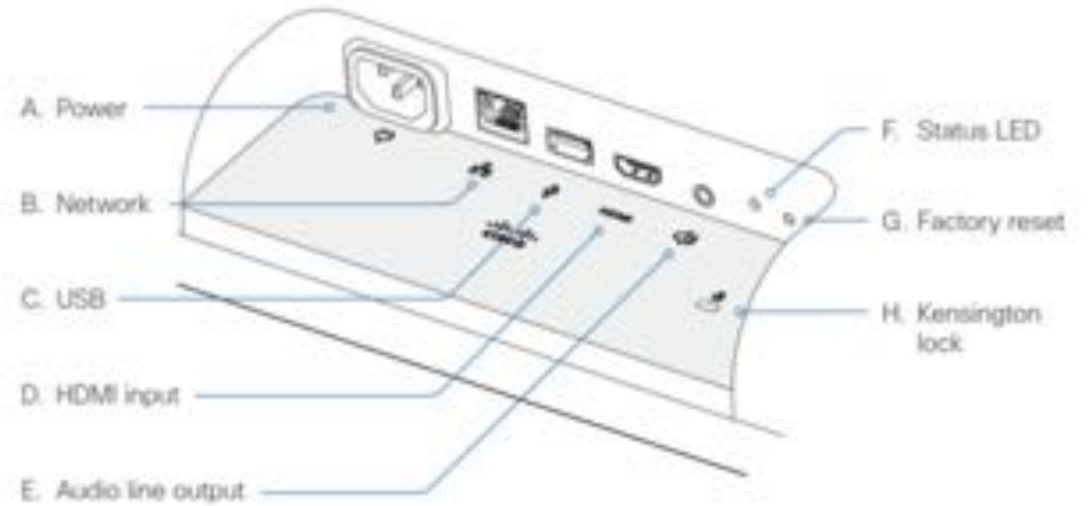
Cisco Spark Board 조립하기

물리적 인터페이스

Spark Board 55



Spark Board 70



구축 옵션 선택

Floor Stand-70"



Floor Stand-55"



Wall Stand-55"



Wall Mount



설치 시 주의 사항

- 최초로 인터넷에 연결할 경우 구 버전이 탑재
 - 이더넷 연결만 지원
 - IP 및 DNS 주소는 DHCP를 통해서만 할당 가능
 - VLAN 을 인식하지 못함
- 인터넷 연결 후 자동 펌웨어 업그레이드 수행
 - 약 30분에서 1시간 정도 걸림
- 새로운 펌웨어 업로드 후 재부팅
 - 이더넷, WiFi 선택 가능
 - IP 주소 / DNS 주소를 수동 입력 가능

Cisco Spark Board 활성화 코드 받기

관리자 페이지 접속

<https://admin.ciscospark.com/>

1. 좌측 메뉴탭에서 "Devices" 또는 "Places" 를 선택



기존 장비의 이름이나 기타 정보 변경 시에는 Existing Place를 선택

단말 등록

1. 우측 상단의 "New Device"를 선택
2. New Device 페이지에서 "Room System"을 선택 후 "New Place"를 선택
3. "장비명"을 입력 후 "Next"를 선택

The screenshot displays the Cisco Unified Communications Manager (CUCM) interface for adding a new device. The 'New Device' button is circled in red. The 'New Device' page asks 'What kind of device do you want to set up?' and offers two options: 'Desk Phone' and 'Room System'. The 'Room System' option is highlighted with a yellow box and a blue arrow. Below the device selection, there are two options for assigning the device to a place: 'Existing Place' and 'New Place'. The 'Existing Place' option is selected. A text box asks 'Where will this device be located?' and is filled with 'Tangam Meeting Room', which is also circled in red. The Cisco logo is visible in the bottom left corner.

16자리 활성화 코드 획득

1. 활성화 코드를 카피하거나 Email로 전달

New Device

Activation Code

Plug in the Cisco room system belonging to Tangam Meeting Room and enter the activation code when prompted.

Once the device has been successfully activated, you will be able to find and configure it in Places or Devices.



0250-9598-7254-9261

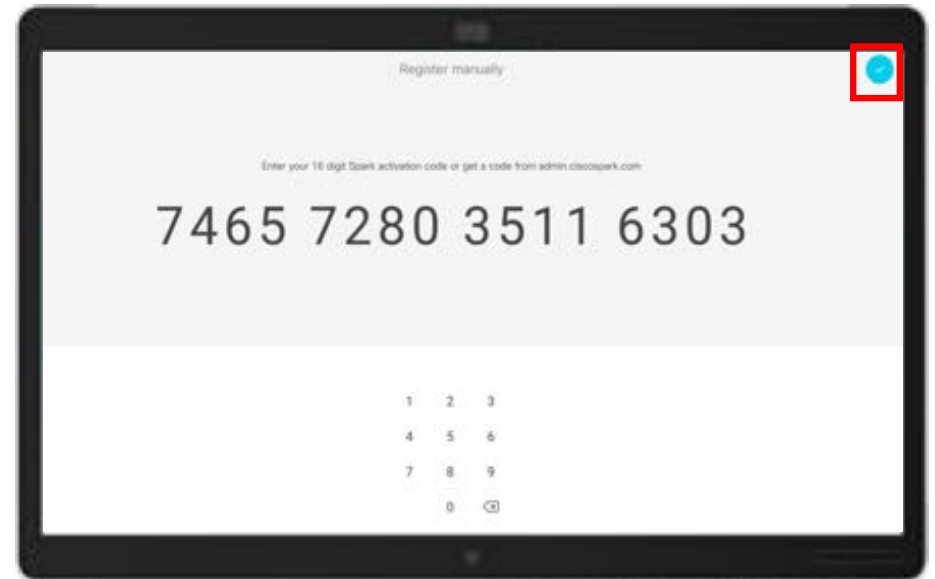
Expires 28 November 2016 11:41 (CET)

[Copy](#) [E-mail](#) [Print](#)

Cisco Spark Board 등록하기

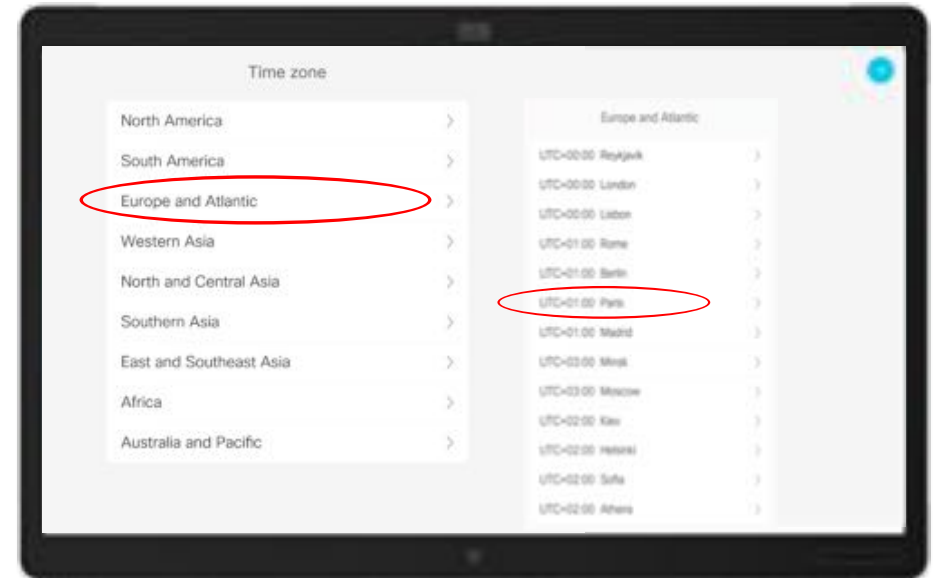
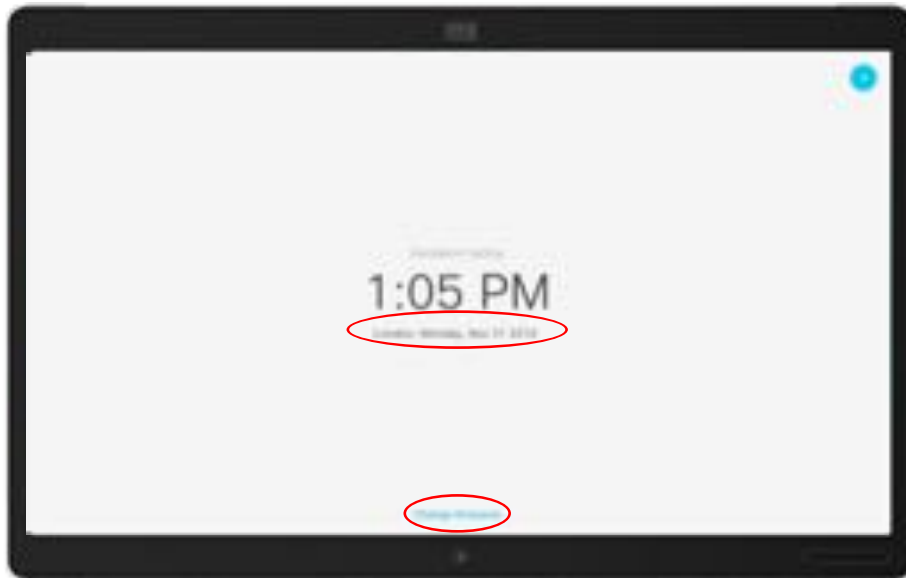
스파크 보드에 활성화 코드 입력하기

1. Welcome 화면에서 Setup Wizard 화면으로 넘어감
2. 16자리 활성화 코드를 입력 후 파란색 화살표를 선택



시간대 설정하기

1. 시간대 설정을 위해 "Change timezone"을 선택
2. "East and Southeast Asia >> UTC + 9:00 Seoul"을 선택



설정 완료

1. "Setup done" 표시가 뜨면 우측 상단의 파란색 아이콘 클릭

